

Sunfab SL to seria bardzo cichych, prostych, podwójnych pomp do wymagających zastosowań w układach hydraulicznych jeżdżących maszyn.

Pompy Sunfab SL występują w ośmiu różnych rozmiarach, w tym trzy modele o zróżnicowanym przepływie. Pompy takie mają szerokie zastosowanie, gdyż zapewniają możliwość trzech różnych przepływów: niską, wysoką i łączoną.

Maksymalne ciśnienie robocze zależy od modelu: 33-35 MPa.

Niewielka obudowa pompy Sunfab SL umożliwia bezpośredni montaż na przystawce odbioru mocy w znacznie ograniczonej przestrzeni. Ponadto, pompy SL idealnie nadają się do montażu na wsporniku ramowym i napędza wałkiem.

Pompy Sunfab SL występują w wersji z zaworem Savtec do zastosowań, gdzie układ hydrauliczny pracuje w pojazdach będących w ruchu.

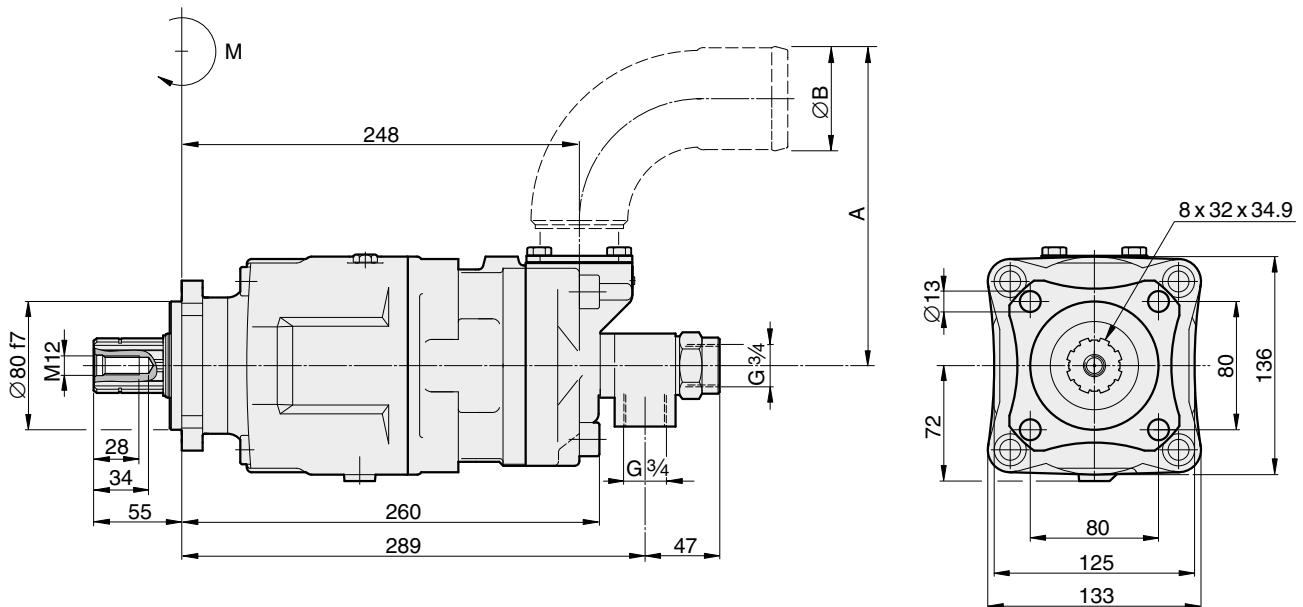
Niezawodność pomp Sunfab SL bazuje na wyborze odpowiednich materiałów, specjalnym utwardzeniu, odpowiedniej strukturze powierzchni oraz na jakości gwarantowanej na każdym etapie produkcji.

Inne zalety pomp firmy Sunfab SL

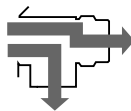
- Bardziej ekonomiczne rozwiązanie w porównaniu z koniecznością użycia dwóch pomp i skrzynki rozdzielczej
- Duży wydatek umożliwia cichą pracę przy niskich obrotach silnika
- Płynna praca w całym zakresie prędkości
- Duża wytrzymałość dzięki wysokiej jakości podzespołom, takim jak łożyska, uszczelki, itp.
- O-ringi na wszystkich powierzchniach stykowych oraz podwójne uszczelki na wałkach eliminują wycieki oleju z pompy i przystawki odbioru mocy

Typ SL		20/20	28/28	40/20	35/35	56/28	46/46	53/53	64/32
Nominalny przepływ oleju przy prędkości obrotowej rpm	500	10+10	14+14	20+10	17.5+17.5	28+14	23+23	26.5+26.5	32+16
	1000	20+20	28+28	40+20	35+35	56+28	46+46	53+53	64+32
	1500	30+30	42+42	60+30	52.5+52.5	84+42	69+69	79.5+79.5	96+48
Wydatek	cm ³ /obr.	20.3+20.3	27.5+27.5	40.7+20.3	33.9+33.9	54.9+27.5	45.8+45.8	52.5+52.5	63.0+31.5
Maks. prędkość obrotowa pompy rpm		2200	1800	2200	2200	1800	1800	1600	1600
Maks. ciśnienie robocze MPa		35	35	35	33	35	33	33	35
Masa kg		22.0	22.0	22.0	22.0	22.0	22.0	22.0	22.0
Wymiary mm	A	133	133	133	133	166	166	166	166
	B	50	50	50	50	64	64	64	64
Moment wymagany Nm	M	26.5	26.5	26.5	26.5	26.5	26.5	26.5	26.5
Kierunek obrotów		niezależny							

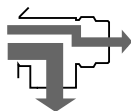
Zmiany projektowe zastrzeżone



20/20, 28/28, 35/35, 46/46, 53/53



40/20, 56/28, 64/32



Wątek wielowypustowy:
DIN 5462 / ISO 14
Kołnierz montażowy:
ISO 7653-D