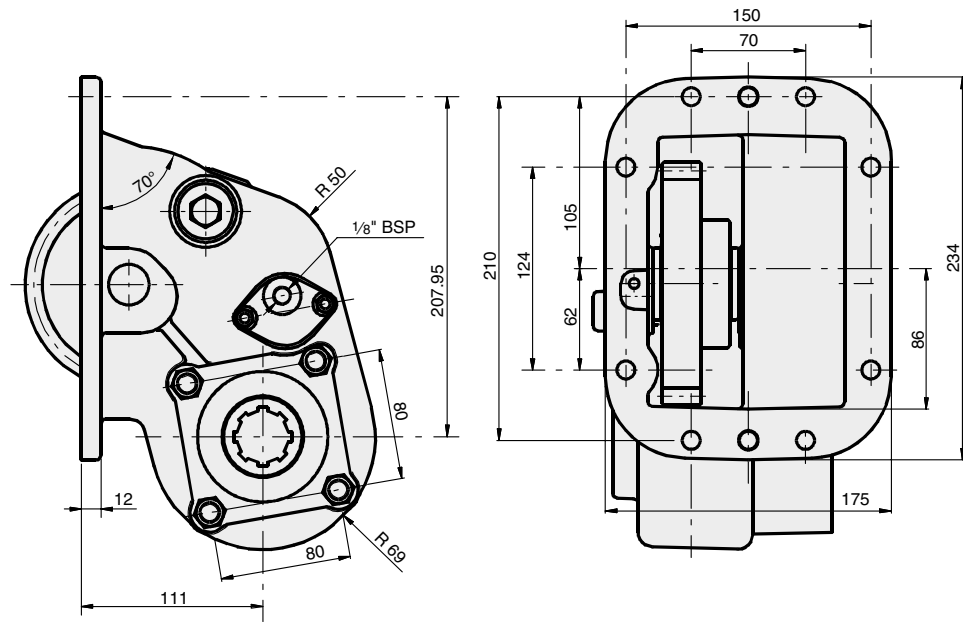



**MAIN DATA / HUVUDDATA**
**60054**

Torque continuous / Vridmoment kontinuerligt	Nm	530
Weight / Vikt	kg	14.3
Mounting position / Monteringsläge		Right / Höger
Pump rotation / Pumprotation		Left / Vänster
Ratio normal / Utväxling normal		1:1.26
Ratio high / Utväxling hög		1:1.56
Model / Modell	SCANIA	GRSO 900

*Subject to design alteration / Rätt till konstruktionsändringar förbehålles*



Rear view / Vy bakifrån