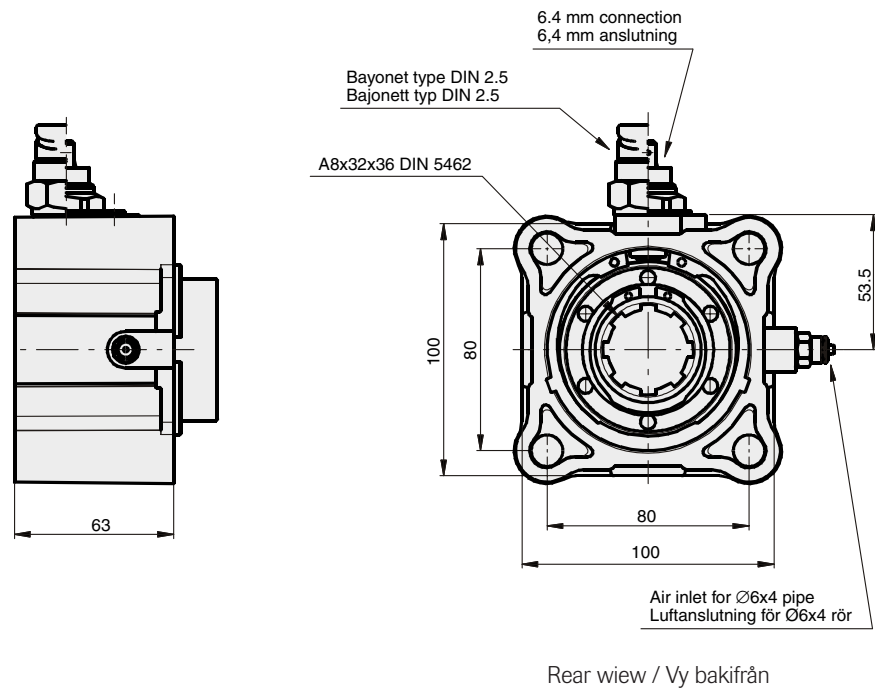
**MAIN DATA / HUVUDDATA****60110**

Torque continuous / Vridmoment kontinuerligt	Nm	1000
Weight / Vikt	kg	1.6
Mounting position / Monteringsläge		Rear / Bak
Pump rotation / Pumprotation		Left / Vänster
Internal ratio / Intern utväxling		1:1
Model / Modell		See next page / Se nästa sida

Subject to design alteration / Rätt till konstruktionsändringar förbehålles



Z.F. model (selection) / Z.F. modell (urval)

5-50	16K130
T5-50+GV80/5.3	16S151 - 0,84
5-50+GV80/6.20	16S151 OD 0,84
6-65	16S151/1.0ITD.D
6-65+GV70/7.67	16S151OD0,84 IT
6-65+GV80/6.7	16S151/1.0ITD.D
6-65+GV80/7.52	16S151OD0,84 IT
6-66	16S181
6-80	16S181/1.00ITDD
6-80+GV80/5.3	F16S221 (NEW)
6-80+GV80/6.7	12AS1800-IT
6-80+GV80/7.48	12AS2301 0,78
6-80+GV80/7.52	12AS3001 OD
6-90	16AS2601 1,0
6-90+GV90/5.67	
6-90+GV90/5.74	
6-90+GV90/7.40	

Please contact Sunfab Hydraulics for detail information
Kontakta Sunfab Hydraulics för närmare information