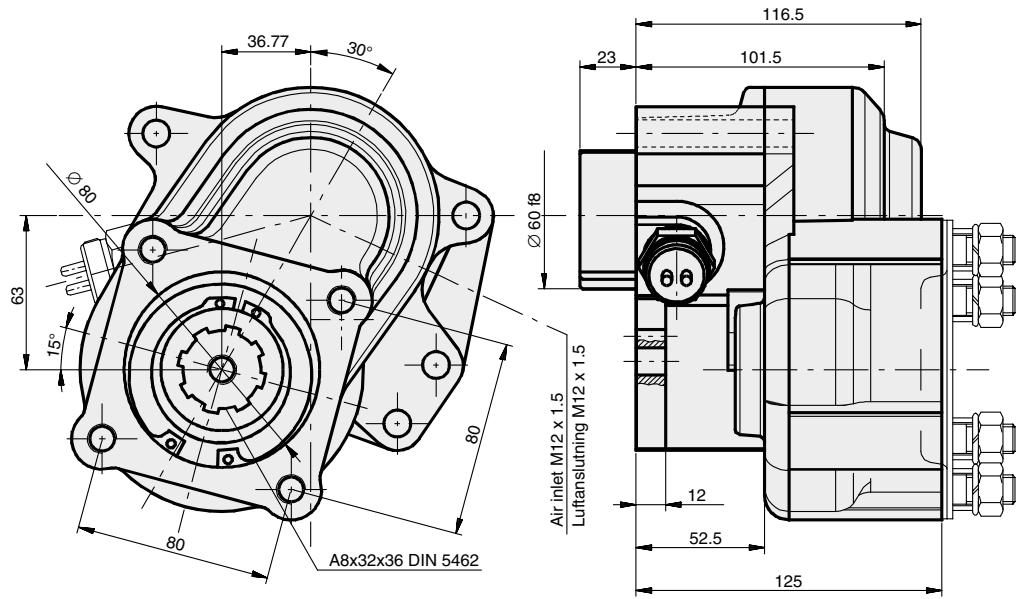
**MAIN DATA / HUVUDDATA****60229**

Torque continuous / Vridmoment kontinuerligt	Nm	300
Weight / Vikt	kg	6.1
Mounting position / Monteringsläge		Rear / Bak
Mounting position / Monteringsläge		Right / Höger
Internal ratio / Intern utväxling		1:1.3
Model / Modell		See next page / Se nästa sida

Subject to design alteration / Rätt till konstruktionsändringar förbehålles



Rear view / Vy bakifrån

EATON-FULLER model / EATON-FULLER modell

RTS 12316 A +V	RTSO 14316 A
RTS 12316 A	RTSO 15316 A +V
RTS 14316 A +V	RTSO 15316 A
RTS 14316 A	RTSO 17308 A
RTS 15316 A +V	RTSO 17316 A +V
RTS 15316 A	RTSO 17316 A
RTS 17316 A +V	RTO 12316 A AS
RTS 17316 A	RTO 12316 AAS+V
RTSO 12308 A	RTO 14316 A AS
RTSO 12316 A +V	RTO 14316 AAS+V
RTSO 12316 A	RTO 15316 A AS
RTSO 14308 A	RTO 15316 AAS+V
RTSO 14312 A +V	RTO 17316 A AS
RTSO 14312 A	RTO 17316 AAS+V
RTSO 14316 A +V	

Please contact Sunfab Hydraulics for detail information
 Kontakta Sunfab Hydraulics för närmare information