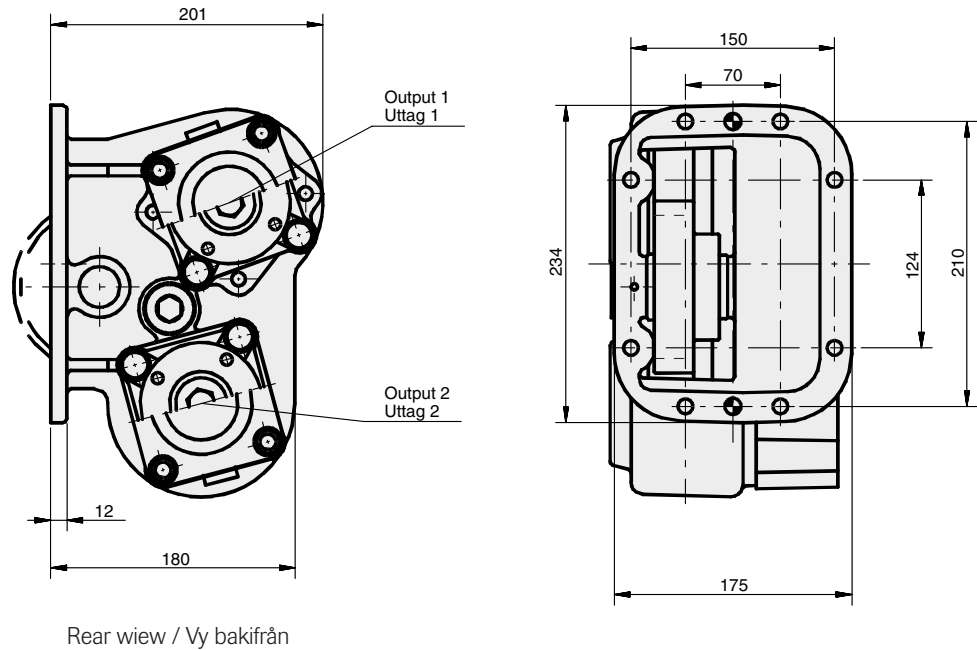


| MAIN DATA / HUVUDDATA                              |                               | 60233          |
|----------------------------------------------------|-------------------------------|----------------|
| Torque output 1, cont. / Vridmoment utgång 1 kont. | Nm                            | 490            |
| Torque output 2, cont. / Vridmoment utgång 2 kont. | Nm                            | 600            |
| Weight / Vikt                                      | kg                            | 18.6           |
| Mounting position / Monteringsläge                 |                               | Right / Höger  |
| Pump rotation / Pumprotation                       |                               | Left / Vänster |
| Ratio normal / Utväxling normal                    |                               | 1:1.26         |
| Ratio high / Utväxling hög                         |                               | 1:1.55         |
| Model / Modell                                     | See next page / Se nästa sida |                |

*Subject to design alteration / Rätt till konstruktionsändringar förbehålles*



### SCANIA model / SCANIA modell

GRS 890  
 GRS 900  
 GRS 900 R  
 GRS 920 R  
 GRSH 900  
 GRSH 900 R

Please contact Sunfab Hydraulics for detail information  
 Kontakta Sunfab Hydraulics för närmare information