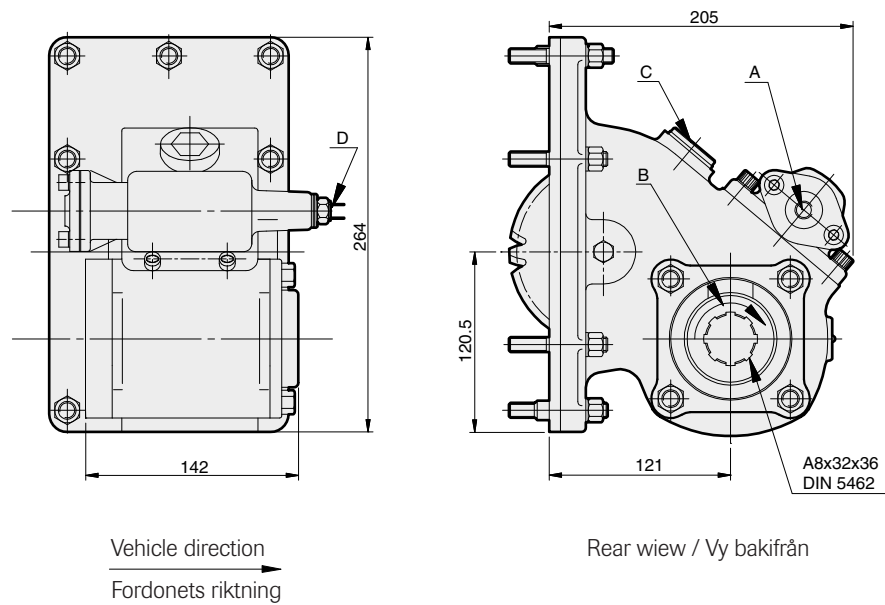

**MAIN DATA / HUVUDDATA**
**61001**

Torque continuous / Vridmoment kontinuerligt	Nm	350
Torque intermittent / Vridmoment intermittent	Nm	490
Power 1000 rpm / Effekt 1000 varv/min	kW	37
Weight / Vikt	kg	17.9
Mounting position / Monteringsläge		Right / Höger
Pump rotation / Pumprotation		Left / Vänster
Ratio / Utväxling		1:1.345

*Subject to design alteration / Rätt till konstruktionsändringar förbehålles*



- |                         |   |
|-------------------------|---|
| Notes /<br>Förklaringar | <p>A Air connection M12x1.5 / Luftanslutning M12x1.5</p> <p>B Pump rotation / Pumprotation</p> <p>C Backlash check plug / Inspektionsplugg för kuggspel</p> <p>D Engage indicator / Anslutning för inkopplingsindikator</p> |
|-------------------------|---|