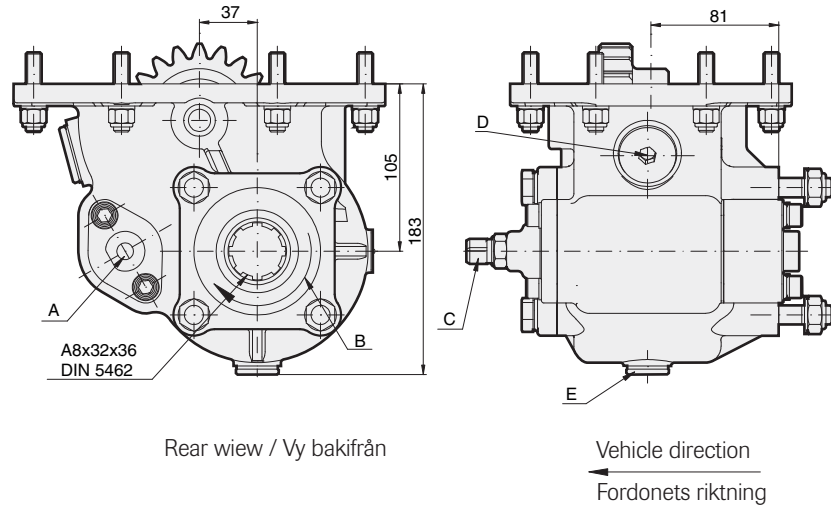

MAIN DATA / HUVUDDATA
61005

Torque continuous / Vridmoment kontinuerligt	Nm	350
Torque intermittent / Vridmoment intermittent	Nm	490
Power 1000 rpm / Effekt 1000 varv/min	kW	37
Weight / Vikt	kg	16.5
Mounting position / Monteringsläge		Bottom / Botten
Pump rotation / Pumprotation		Left / Vänster
Ratio / Utväxling		See next page / Se nästa sida

Subject to design alteration / Rätt till konstruktionsändringar förbehålles



- Notes /
Förklaringar
- A Air connection M12x1.5 / Luftanslutning M12x1.5
 - B Pump rotation / Pumprotation
 - C Oil drain plug / Plugg oljedränering
 - D Backlash check plug / Inspektionsplugg för kuggspel
 - E Engage indicator / Anslutning för inkopplingsindikator

Ratio / Utväxling

7 SPEEDS / 7 VÄXLAR

T-14607A	1:1.894
T-14607B	1:1.894
RTO-16909ALL	1:1.768

9 SPEEDS / 9 VÄXLAR

RT-6609A	1:1.131
RT-8608L	1:1.298
RTX-11609B	1:1.768
RTX-12609B	1:1.768
RTX-13609B	1:1.768
RTX-14609B	1:1.768
RTX-16709B	1:1.768
RT-8709B	1:1.567
RT-11709H	1:1.567
RT-12709H	1:1.567
RT-13709H	1:1.567
RT-14709H	1:1.567
RTOC-16909A	1:1.567

10 SPEEDS / 10 VÄXLAR

RT-8908LL	1:1.567
RTO-11908LL	1:2.104
RTO-14908LL	1:2.104
RTO-16908LL	1:2.104
FR-9210B	1:1.455
FR-11210B	1:1.455
FR-12110B	1:1.455
FR-13210B	1:1.455
FR-14210B	1:1.455
FR-15210B	1:1.455
FRO-11210B	1:1.947
FRO-12110B	1:1.947
FRO-13210B	1:1.947
FRO-14210B	1:1.947
FRO-15210B	1:1.947
FRO-16210B	1:1.947
FRO-11210C	1:1.947
FRO-12110C	1:1.880
FRO-13210C	1:1.880
FRO-14210C	1:1.880
FRO-15210C	1:1.880
FRO-16210C	1:1.880
FRO-17210C	1:1.880
FRO-18210C	1:1.880

11 SPEEDS / 11 VÄXLAR

RTO-11909ALL	1:1.768
RTO-14909ALL	1:1.768
RTO-16909ALL	1:1.768

13 SPEEDS / 13 VÄXLAR

RTLO-12913A	1:1.768
RTLO-14913A	1:1.768
RTLO-16913A	1:1.768
RTLO-18913A	1:1.768
RTLO-20913A	1:1.768

15 SPEEDS / 15 VÄXLAR

RT-14915	1:1.567
RTO-14915	1:1.992
RTO-16915	1:1.992

18 SPEEDS / 18 VÄXLAR

RTLO-14918B	1:1.768
RTLO-16918B	1:1.768
RTLO-18918B	1:1.768
RTLO-20918B	1:1.768
RTLO-21918B	1:1.768