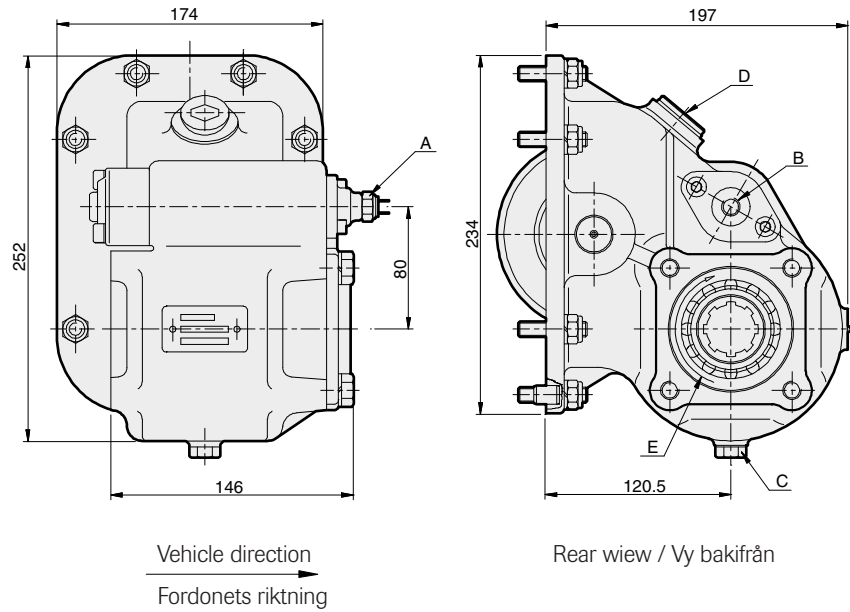



MAIN DATA / HUVUDDATA
61007

Torque continuous / Vridmoment kontinuerligt	Nm	400
Torque intermittent / Vridmoment intermittent	Nm	560
Power 1000 rpm / Effekt 1000 varv/min	kW	43
Weight / Vikt	kg	18.6
Mounting position / Monteringsläge		Right / Höger
Pump rotation / Pumprotation		Left / Vänster
Ratio / Utväxling		1:1.36

Subject to design alteration / Rätt till konstruktionsändringar förbehålles



- | | | |
|--------------|---|--|
| Notes / | A | Engage indicator / Anslutning för inkopplingsindikator |
| Förklaringar | B | Air connection M12x1.5 / Luftanslutning M12x1.5 |
| | C | Oil drain plug / Plugg oljedränering |
| | D | Backlash check plug / Inspektionsplugg för kuggspel |
| | E | Pump rotation / Pumprotation |