

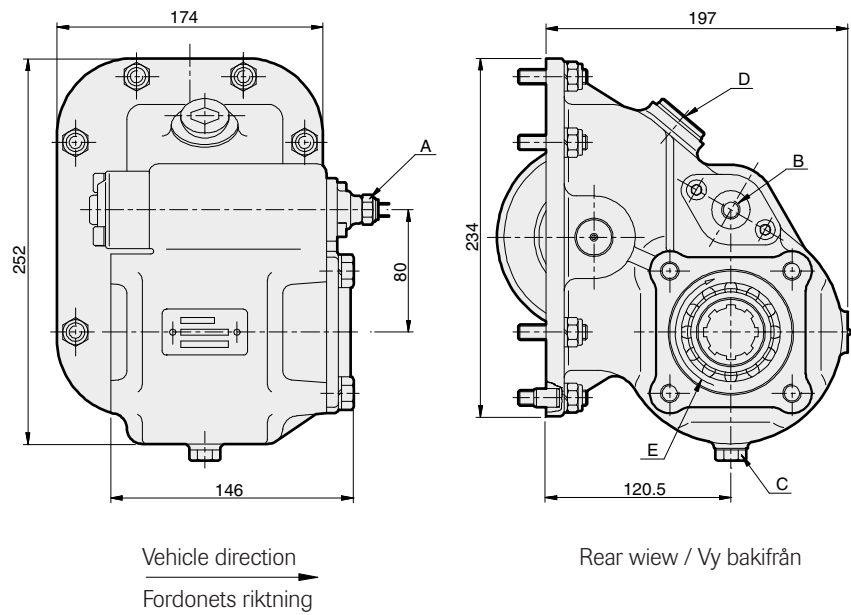


SCANIA GR 900, GRH 900 61009



MAIN DATA / HUVUDDATA		61009
Torque continuous / Vridmoment kontinuerligt	Nm	400
Torque intermittent / Vridmoment intermittent	Nm	560
Power 1000 rpm / Effekt 1000 varv/min	kW	43
Weight / Vikt	kg	18.7
Mounting position / Monteringsläge		Right / Höger
Pump rotation / Pumprotation		Left / Vänster
Ratio / Utväxling		1:1.18

Subject to design alteration / Rätt till konstruktionsändringar förbehålles



- | | |
|-------------------------|--|
| Notes /
Förklaringar | <ul style="list-style-type: none"> A Engage indicator / Anslutning för inkopplingsindikator B Air connection M12x1.5 / Luftanslutning M12x1.5 C Oil drain plug / Plugg oljedränering D Backlash check plug / Inspektionsplugg för kuggspel E Pump rotation / Pumprotation |
|-------------------------|--|