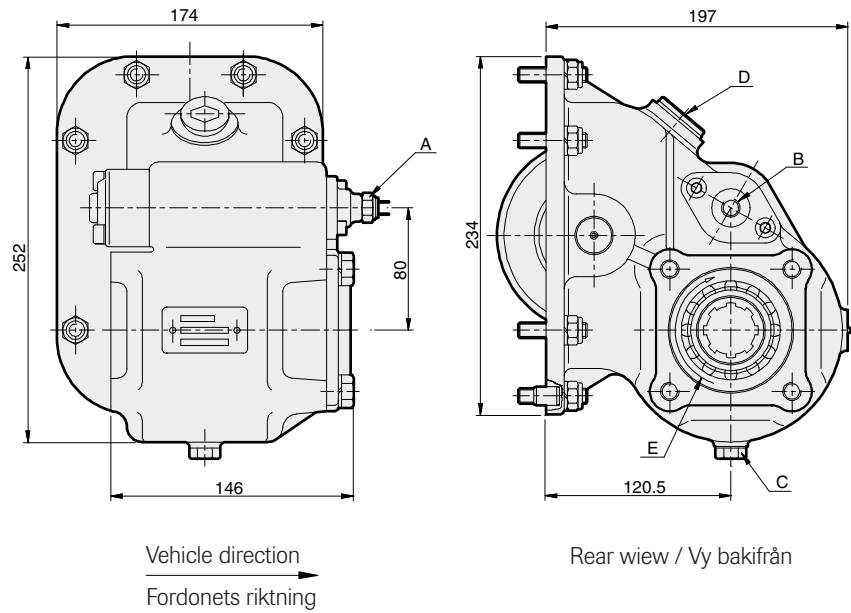




MAIN DATA / HUVUDDATA		61010
Torque continuous / Vridmoment kontinuerligt	Nm	400
Torque intermittent / Vridmoment intermittent	Nm	560
Power 1000 rpm / Effekt 1000 varv/min	kW	43
Weight / Vikt	kg	18,3
Mounting position / Monteringsläge		Right / Höger
Pump rotation / Pumprotation		Left / Vänster
Ratio normal / Utväxling normal		1:1.2
Ratio high / Utväxling hög		1:1.45

Subject to design alteration / Rätt till konstruktionsändringar förbehålles



- | | |
|-------------------------|---|
| Notes /
Förklaringar | <p>A Engage indicator / Anslutning för inkopplingsindikator</p> <p>B Air connection M12x1.5 / Luftanslutning M12x1.5</p> <p>C Oil drain plug / Plugg oljedränering</p> <p>D Backlash check plug / Inspektionsplugg för kuggspel</p> <p>E Pump rotation / Pumprotation</p> |
|-------------------------|---|