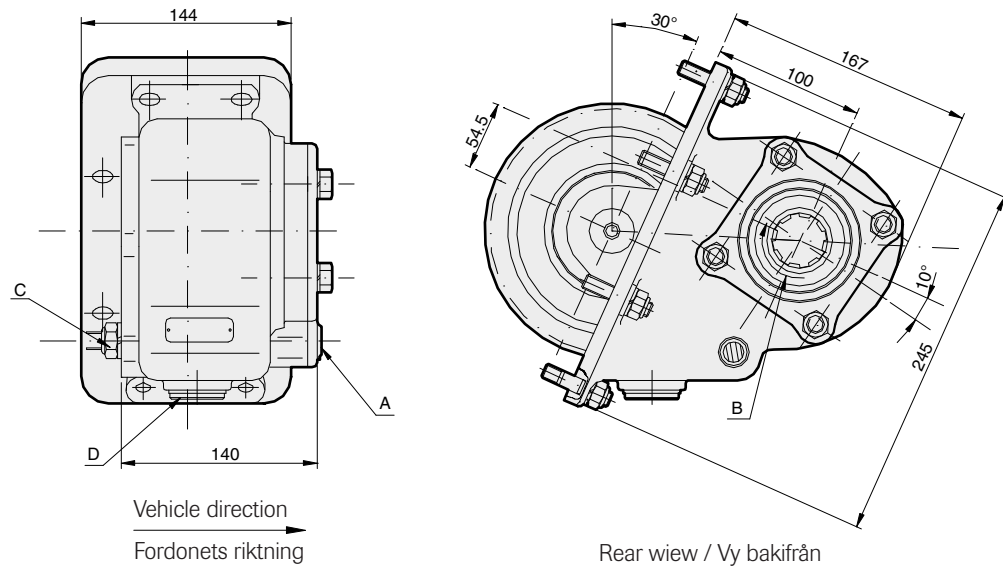



MAIN DATA / HUVUDDATA
61011

Torque continuous / Vridmoment kontinuerligt	Nm	450
Torque intermittent / Vridmoment intermittent	Nm	600
Power 1000 rpm / Effekt 1000 varv/min	kW	49
Weight / Vikt	kg	18.0
Mounting position / Monteringsläge		Right / Höger
Pump rotation / Pumprotation		Left / Vänster
Ratio / Utväxling, B-150		1:1.1
Ratio normal / Utväxling normal, B-18		1:1.1
Ratio high / Utväxling hög, B-18		1:1.28

Subject to design alteration / Rätt till konstruktionsändringar förbehålles



- | | | |
|--------------|---|--|
| Notes | A | Air connection M12x1.5 / Luftanslutning M12x1.5 |
| Förklaringar | B | Pump rotation / Pumprotation |
| | C | Engage indicator / Anslutning för inkopplingsindikator |
| | D | Backlash check plug / Inspektionsplugg för kuggspel |