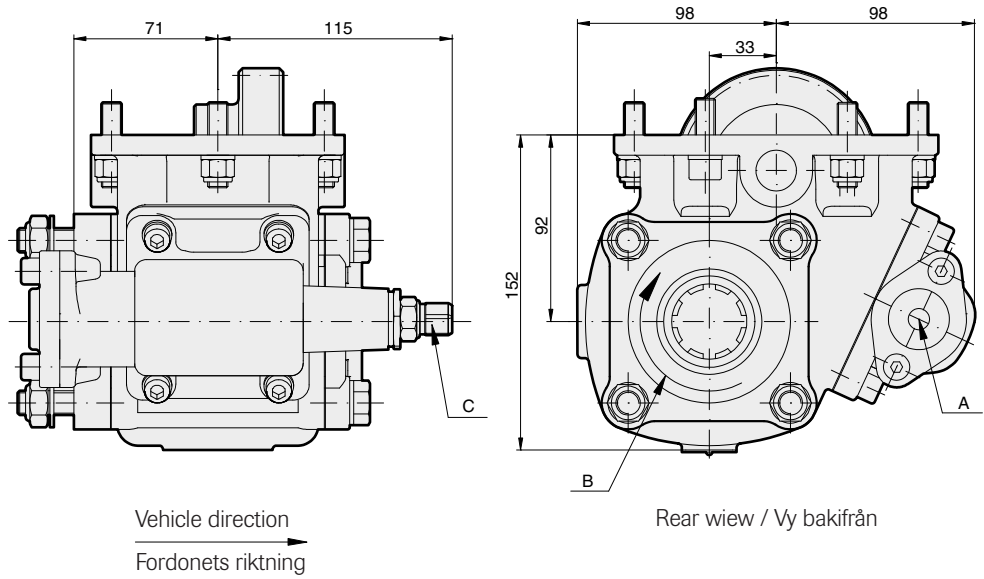


MAIN DATA / HUVUDDATA		61020
Torque continuous / Vridmoment kontinuerligt	Nm	300
Torque intermittent / Vridmoment intermittent	Nm	420
Power 1000 rpm / Effekt 1000 varv/min	kW	32
Weight / Vikt	kg	8.4
Mounting position / Monteringsläge		Right / Höger
Pump rotation / Pumprotation		Left / Vänster
Ratio / Utväxling		1:1.66

*Subject to design alteration / Rätt till konstruktionsändringar förbehålles*



- Notes /  
Förklaringar
- A Air connection 1/4" BSP / Luftanslutning 1/4" BSP
  - B Pump rotation / Pumprotation
  - C Engage indicator / Anslutning för inkopplingsindikator