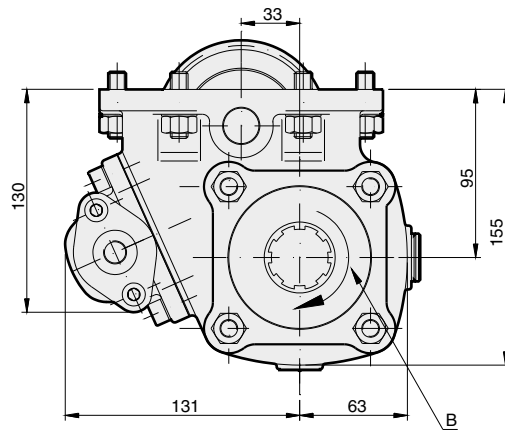
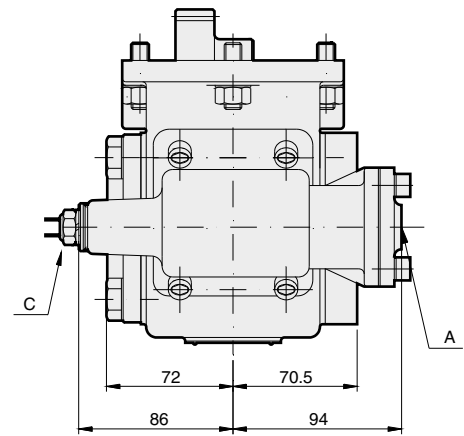

MAIN DATA / HUVUDDATA
61048

Torque continuous / Vridmoment kontinuerligt	Nm	300
Torque intermittent / Vridmoment intermittent	Nm	420
Power 1000 rpm / Effekt 1000 varv/min	kW	32
Weight / Vikt	kg	8.5
Mounting position / Monteringsläge		Left / Vänster
Pump rotation / Pumprotation		Left / Vänster
Ratio / Utväxling		1:1.20

Subject to design alteration / Rätt till konstruktionsändringar förbehålles



Rear view / Vy bakifrån



Vehicle direction
 ←
 Fordonets riktning

- | | |
|-------------------------|--|
| Notes /
Förklaringar | A Air connection 1/4" BSP / Luftanslutning 1/4" BSP |
| | B Pump rotation / Pumprotation |
| | C Engage indicator / Anslutning för inkopplingsindikator |