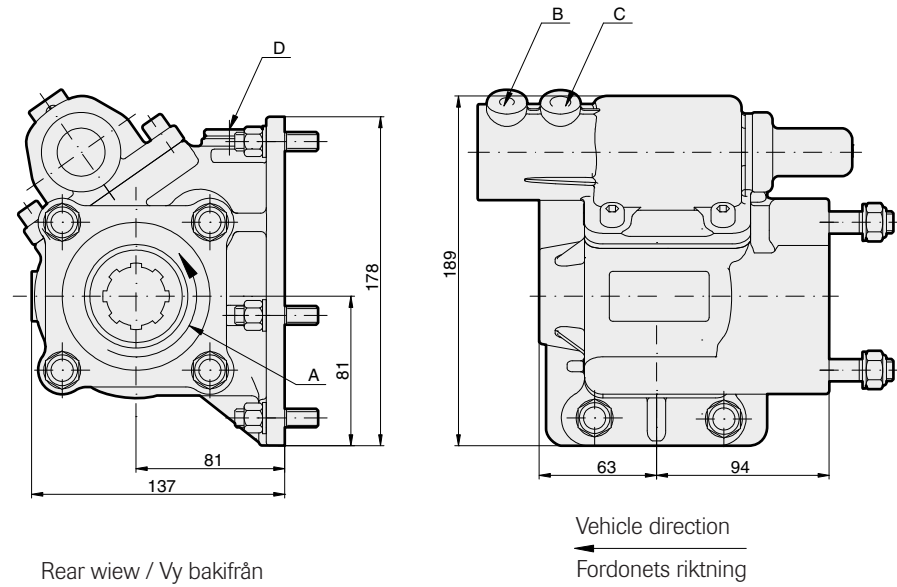

MAIN DATA / HUVUDDATA
61059

Torque continuous / Vridmoment kontinuerligt	Nm	150
Torque intermittent / Vridmoment intermittent	Nm	210
Power 1000 rpm / Effekt 1000 varv/min	kW	16
Weight / Vikt	kg	6.2
Mounting position / Monteringsläge		Right / Höger
Pump rotation / Pumprotation		Left / Vänster
Ratio / Utväxling		1:0.50

Subject to design alteration / Rätt till konstruktionsändringar förbehålles



- | | |
|-------------------------|--|
| Notes /
Förklaringar | A Pump rotation / Pumprotation
B Disengage PTO, 1/8" BSP / Urkoppling kraftuttag, 1/8" BSP
C Engage PTO, 1/4" BSP / Inkoppling kraftuttag, 1/4" BSP
D Backlash check plug / Inspektionsplugg för kuggspel |
|-------------------------|--|