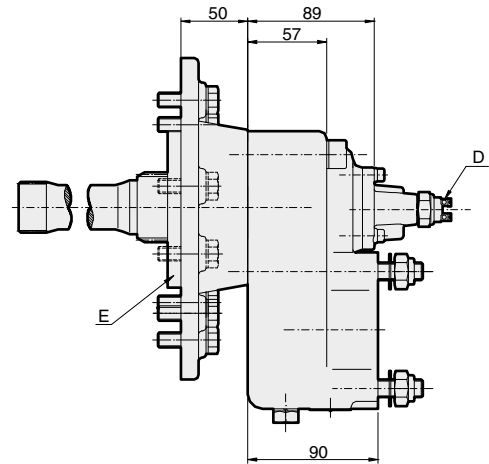
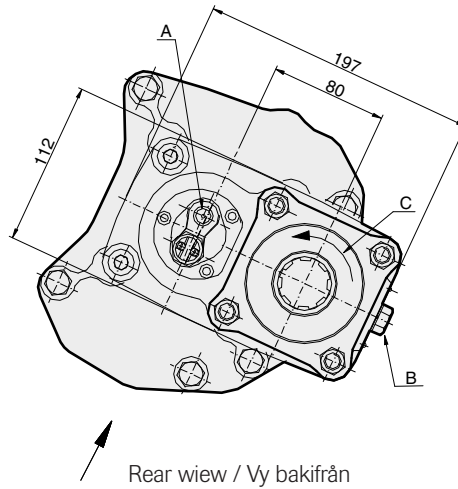


MAIN DATA / HUVUDDATA	61201
Torque continuous / Vridmoment kontinuerligt	Nm 300
Torque intermittent / Vridmoment intermittent	Nm 420
Power 1000 rpm / Effekt 1000 varv/min	kW 32
Weight / Vikt	kg 14
Mounting position / Monteringsläge	Rear / Bak
Pump rotation / Pumprotation	Right / Höger
Ratio / Utväxling	See next page / Se nästa sida

*Subject to design alteration / Rätt till konstruktionsändringar förbehålles*



Vehicle direction  
 Fordonets riktning

- Notes /  
 Förklaringar
- A Air connection M12x1.5 / Luftanslutning M12x1.5
  - B Oil drain plug / Plugg oljedrainering
  - C Pump rotation / Pumprotation
  - D Engage indicator / Anslutning för inkopplingsindikator

### Ratio / Utväxling

G200-16/11.9	1:1.487	High / Hög
	1:1.253	Normal
G210	1:1.35	High / Hög
	1:1.12	Normal
G211	1:1.35	High / Hög
	1:1.12	Normal
G240	1:1.63	High / Hög
	1:1.35	Normal
G260	1:1.98	High / Hög
	1:1.63	Normal
G155-9/15.9	1:1.134	
G155-16/11.9	1:1.490	High / Hög
	1:1.265	Normal
G155-16/14	1:1.265	High / Hög
	1:1.066	Normal
G180-16/11.9	1:1.490	High / Hög
	1:1.265	Normal
G180-16/14	1:1.265	High / Hög
	1:1.066	Normal