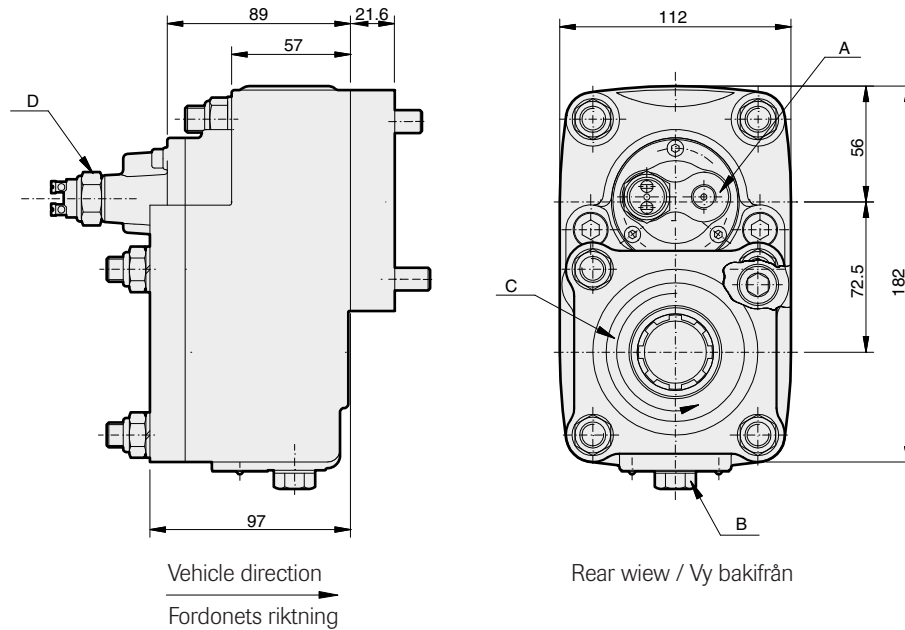

MAIN DATA / HUVUDDATA
61203

Torque continuous / Vridmoment kontinuerligt	Nm	250
Torque intermittent / Vridmoment intermittent	Nm	350
Power 1000 rpm / Effekt 1000 varv/min	kW	27
Weight / Vikt	kg	9.9
Mounting position / Monteringsläge		Rear / Bak
Pump rotation / Pumprotation		Right / Höger
Ratio / Utväxling		See next page / Se nästa sida

Subject to design alteration / Rätt till konstruktionsändringar förbehålles



- | | |
|-------------------------|---|
| Notes /
Förklaringar | <p>A Air connection 1/4" BSP / Luftanslutning 1/4" BSP</p> <p>B Oil drain plug / Plugg oljedrainering</p> <p>C Pump rotation / Pumprotation</p> <p>D Engage indicator / Anslutning för inkopplingsindikator</p> |
|-------------------------|---|

Ratio / Utväxling

4106 DT, RATIO A/9.03	1:0.736
4106 DT, RATIO B/7.54	1:0.880
4106 OD /6.08	1:1.093
FS-5206A	1:0.736
FS 5206B	1:0.880
FSO 5206B	1:1.093