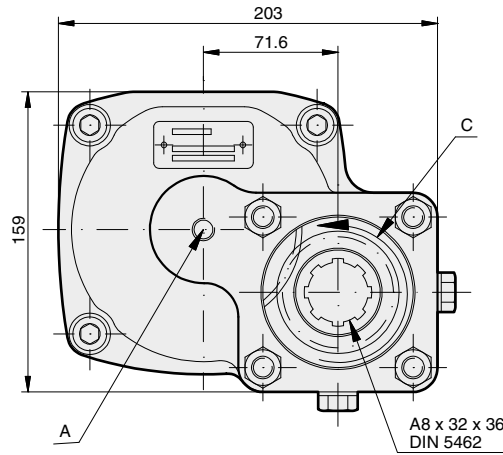


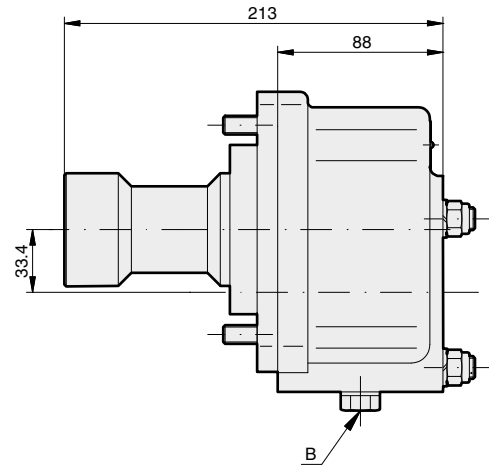


| MAIN DATA / HUVUDDATA                         |    | 61232         |
|---|----|---------------|
| Torque continuous / Vridmoment kontinuerligt  | Nm | 300           |
| Torque intermittent / Vridmoment intermittent | Nm | 420           |
| Power 1000 rpm / Effekt 1000 varv/min         | kW | 32            |
| Weight / Vikt                                 | kg | 13.8          |
| Mounting position / Monteringsläge            |    | Rear / Bak    |
| Pump rotation / Pumprotation                  |    | Right / Höger |
| Ratio / Utväxling, R 70                       |    | 1:1.11        |
| Ratio high / Utväxling hög, SR 70             |    | 1:1.38        |
| Ratio normal / Utväxling normal, SR 70        |    | 1:1.11        |

*Subject to design alteration / Rätt till konstruktionsändringar förbehålles*



Rear view / Vy bakifrån



Vehicle direction  
 ←  
 Fordonets riktning

- Notes /  
 Förklaringar
- A Air connection 1/4" BSP / Luftanslutning 1/4" BSP
  - B Oil drain plug / Plugg oljedränering
  - C Pump rotation / Pumprotation