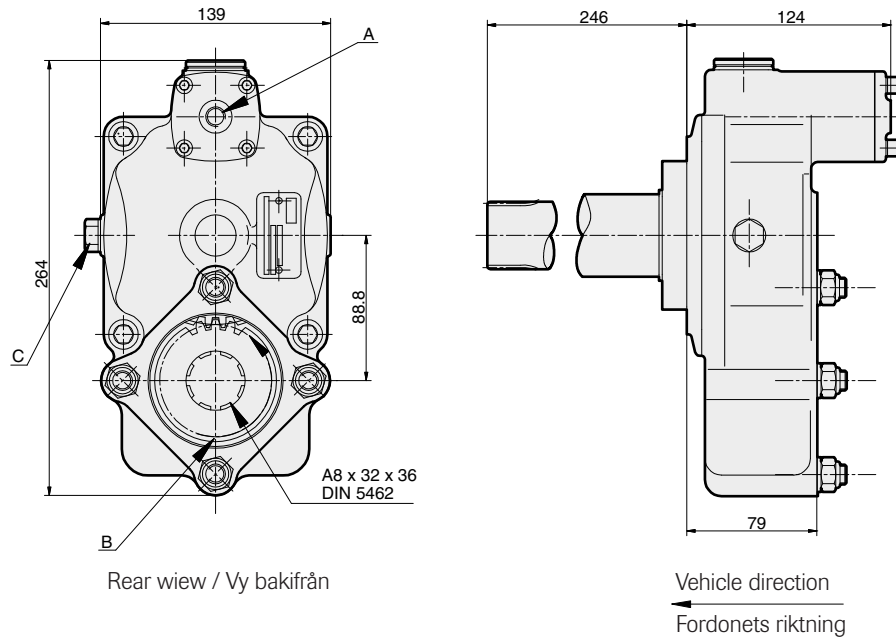

**MAIN DATA / HUVUDDATA**
**61237**

Torque continuous / Vridmoment kontinuerligt	Nm	300
Torque intermittent / Vridmoment intermittent	Nm	420
Power 1000 rpm / Effekt 1000 varv/min	kW	32
Weight / Vikt	kg	11.5
Mounting position / Monteringsläge		Rear / Bak
Pump rotation / Pumprotation		Right / Höger
Ratio / Utväxling		See next page / Se nästa sida

*Subject to design alteration / Rätt till konstruktionsändringar förbehålles*



- Notes /  
Förklaringar
- A Air connection 1/4" BSP / Luftanslutning 1/4" BSP
  - B Pump rotation / Pumprotation
  - C Oil drain plug / Plugg oljedränering

### Ratio / Utväxling

R1000	1:1.113	
R1400	1:1.113	
R1700	1:1.113	
SR1400	1:1.400	High / Hög
	1:1.113	Normal
SR1700	1:1.400	High / Hög
	1:1.113	Normal
SR1900	1:1.400	High / Hög
	1:1.113	Normal
SR2000	1:1.303	High / Hög
	1:1.033	Normal
SRO2400	1:1.638	High / Hög
	1:1.303	Normal
VT1708	1:1.113	
VT2009B	1:1.113	
VT2014B	1:1.400	High / Hög
	1:1.113	Normal
VT2214	1:1.400	High / Hög
	1:1.113	Normal
VT2412B	1:1.436	High / Hög
	1:1.113	Normal
VT2514B	1:1.400	High / Hög
	1:1.113	Normal
VTO2214B	1:1.747	High / Hög
	1:1.400	Normal
VTO2514B	1:1.747	High / Hög
	1:1.400	Normal