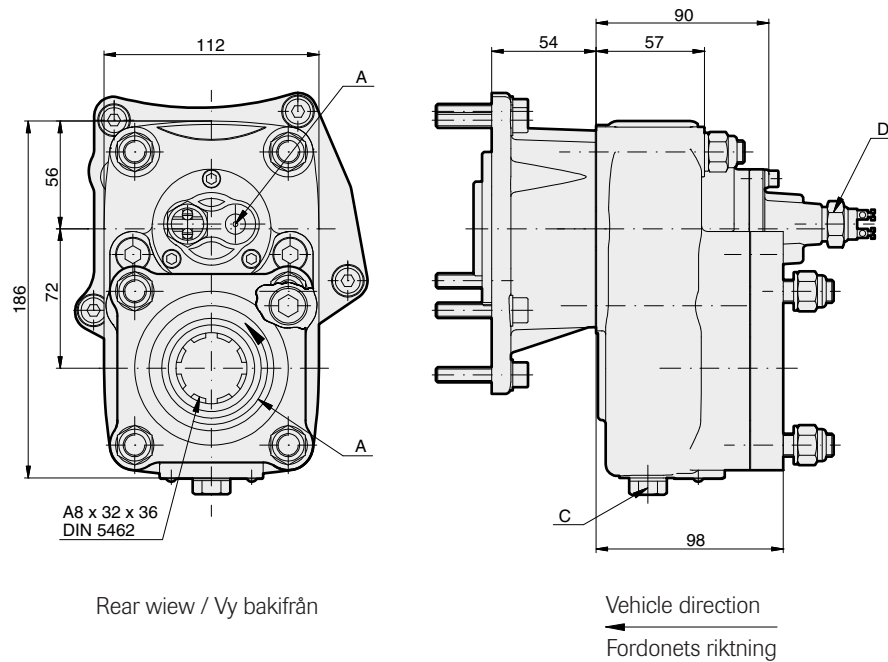

**MAIN DATA / HUVUDDATA**
**61238**

Torque continuous / Vridmoment kontinuerligt	Nm	250
Torque intermittent / Vridmoment intermittent	Nm	350
Power 1000 rpm / Effekt 1000 varv/min	kW	27
Weight / Vikt	kg	11.3
Mounting position / Monteringsläge		Rear / Bak
Pump rotation / Pumprotation		Right / Höger
Ratio / Utväxling		See next page / Se nästa sida

*Subject to design alteration / Rätt till konstruktionsändringar förbehålles*



- Notes /  
Förklaringar
- A Air connection 1/4" BSP / Luftanslutning 1/4" BSP
  - B Pump rotation / Pumprotation
  - C Oil drain plug / Plugg oljedränering
  - D Engage indicator / Anslutning för inkopplingsindikator

### Ratio / Utväxling

G3 36-5/8.98	1:0.670
G3 40-5/7.508	1:0.802
G3 45-6/8.5	1:0.782
G3 50-5/8.5	1:0.714
G3 55-6/8.5	1:0.782
G3 60-5/5.4	1:1.108
G3 60-5/6.106	1:0.987
G3 60-5/7.5	1:0.802
G3 61-5/6.1	1:0.982